

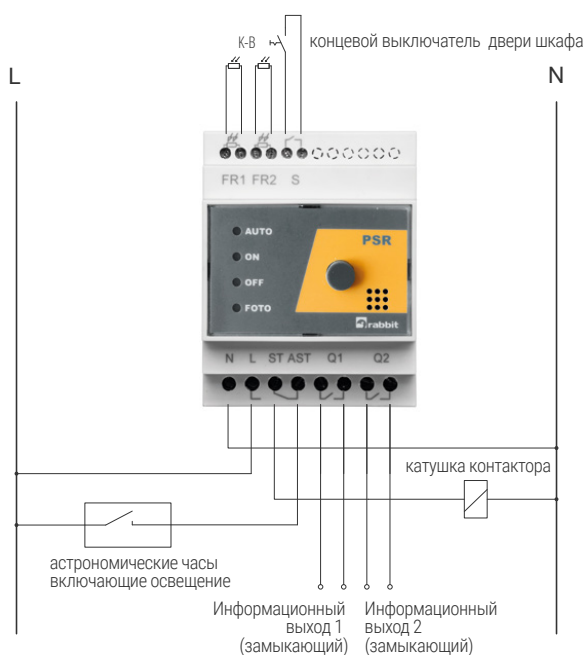
PSR

СЕРВИСНЫЙ ПЕРЕКЛЮЧАТЕЛЬ PSR

Сервисный переключатель PSR - это устройство, служащее для аварийного управления уличным освещением. В случае выхода из строя главной системы управления - берет на себя контроль над работой освещения.

С помощью этого решения, пользователь имеет время, чтобы найти, диагностировать и устранить неисправности. Это небольшое устройство можно легко установить в каждом осветительном шкафу. Преимуществом системы является возможность подключения двух измерительных датчиков одновременно. В случае выхода из строя одного датчика или в случае акта вандализма, в котором один из датчиков остался поврежден - другой берет на себя все функции и самостоятельно управляет освещением. Сервисный переключатель автоматически распознает подключенные измерительные элементы. При обнаружении каких-либо нарушений просигнализирует об этом соответствующий диод LED, расположенный на передней панели. Устройство имеет два выхода

СХЕМА ПОДКЛЮЧЕНИЯ



Q1 и Q2, через которые можно передавать информацию главной системе управления о состоянии работы коммутатора и некорректной работе датчиков.

СВОЙСТВА УСТРОЙСТВА

- аварийное управление освещением
- аналоговое измерение интенсивности света
- оптическая и звуковая сигнализация состояния работы
- возможность подключения двух датчиков одновременно
- возможность установки в каждом шкафу управления

ТЕХНИЧЕСКИЕ ХАРАКТЕРИСТИКИ

- напряжение питания: 230 VAC +10/-15%, 50Hz
- размер (шир./выс./гл.): 68 x 90 x 65 мм ширина устройства: 4 модуля
- количество управляющих выходов: 1
- количество информационных выходов: 2
- диапазон измерения 1- 500 lx
- токовая нагрузка выхода: 3 A/230V
- температура окружающей среды: -40°C до +85°C
- степень защиты: PSR - IP20, датчик - IP67