
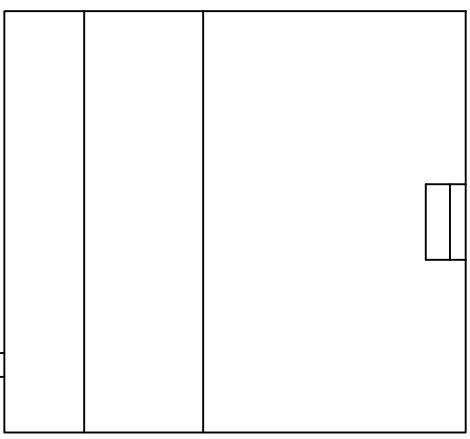
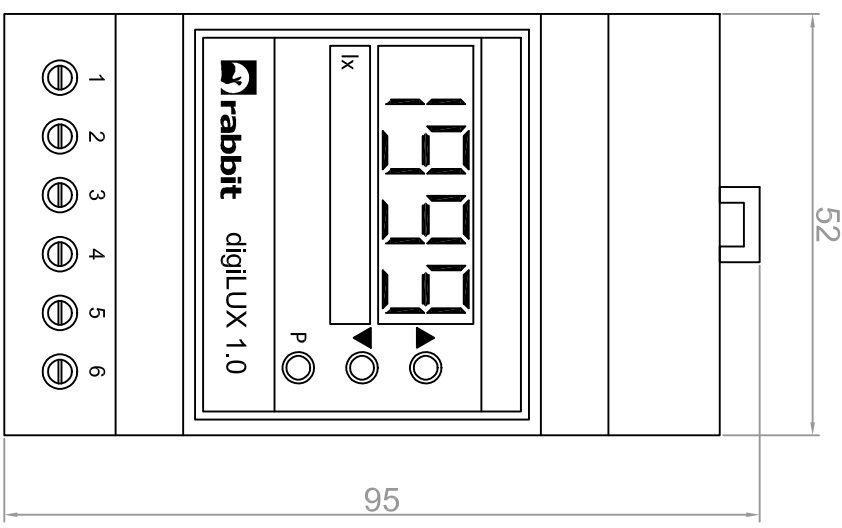
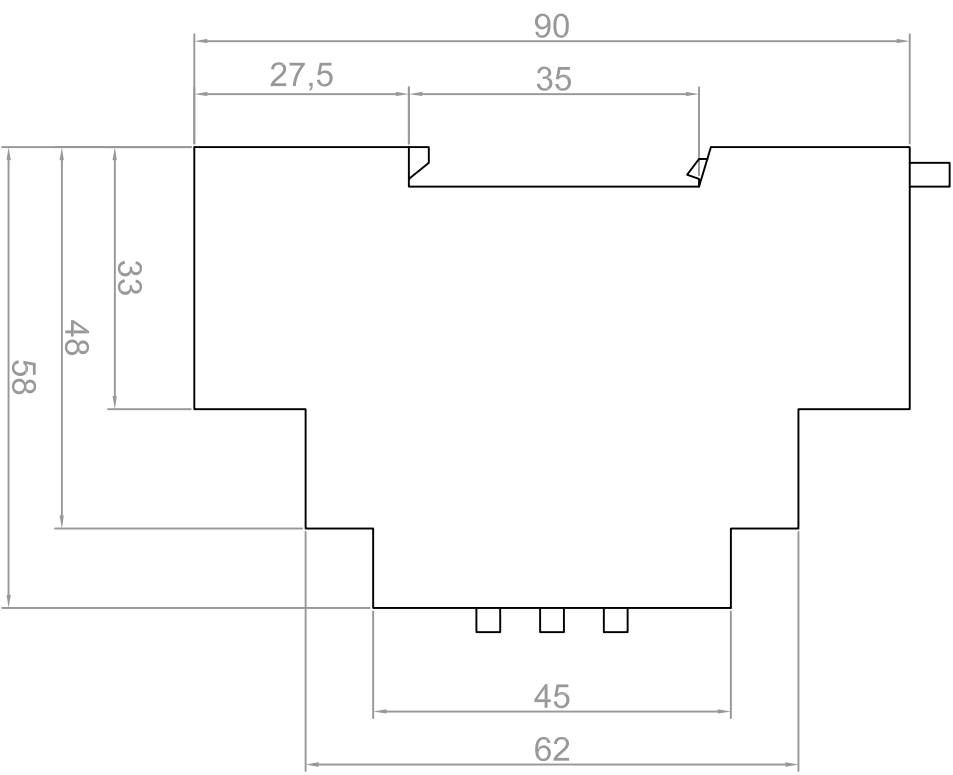


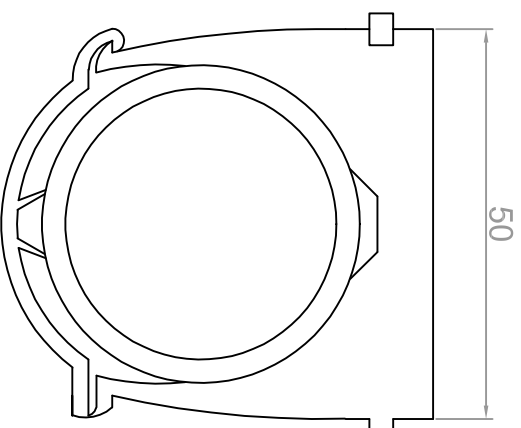
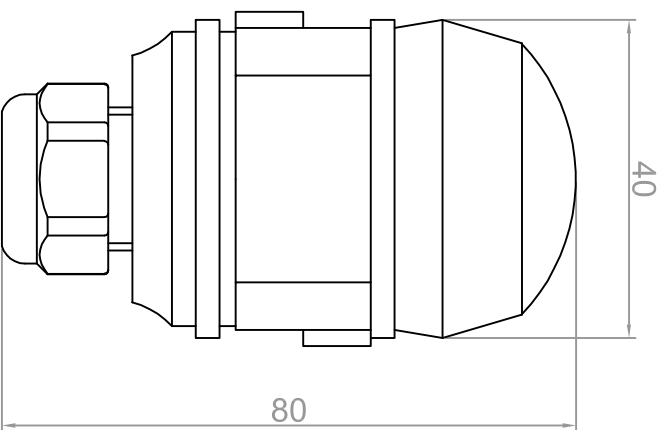
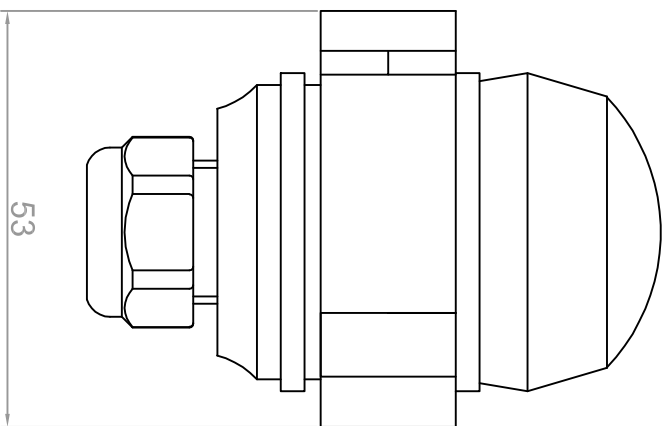




 rabbit		digilUX - cyfrowy wyłącznik	
<small>SYSTEMY STEROWANIA OŚWIETLENIEM ULICZNYM</small>		<small>Schemat podłączenia</small>	
Rabbit Sp. z o.o. ul. Krakowska 141-155, 50-428 Wrocław tel. +48 71 328 50 65 projekty@rabbit.pl www.rabbit.pl		digilUX	Strona: 1 / 3
		DIN A4	Data: 01.03.2019
			Skala: ...



 rabbit		digilUX Cyfrowy wyłącznik zmiernychowy	
SYSTEMY STEROWANIA OŚWIETLENIEM ULICZNYM Rabbit Sp. z o.o. ul. Krakowska 141-155, 50-428 Wrocław tel. +48 71 328 50 65 projekty@rabbit.pl www.rabbit.pl		Strona: 2 / 3	Data: 01.03.2019
 digilUX		DIN A4	Skala: 1:1



		rabbit <small>SYSTEMY STEROWANIA OŚWIETLENIEM ULICZNYM</small>	
<small>Rabbit Sp. z o.o. ul. Krakowska 141-155, 50-428 Wrocław tel. +48 71 328 50 65 projekty@rabbit.pl www.rabbit.pl</small>			
		digiLUX <small>Czujnik zmierzchu</small>	
		Strona: 3 / 3	
		Data: 01.03.2019	