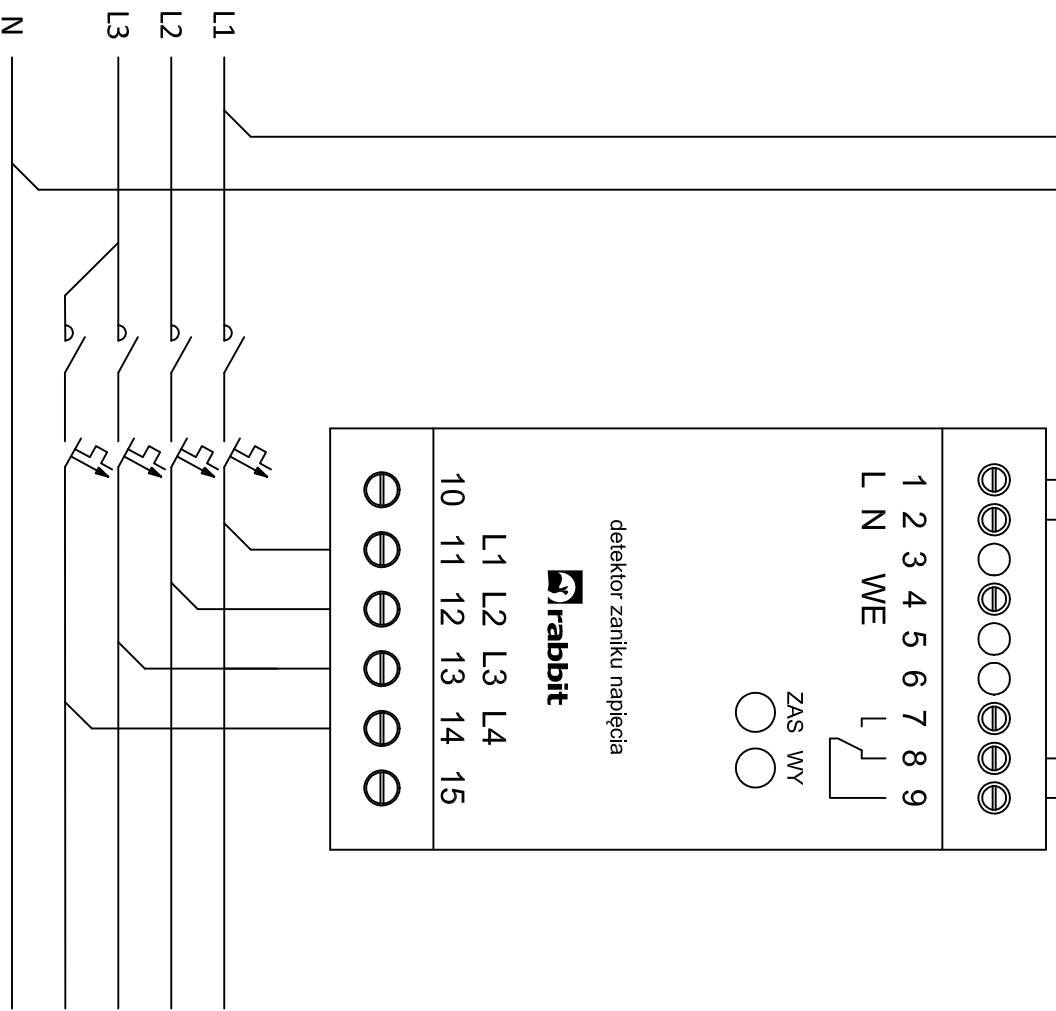


wejście sterownika
oświetlenia ulicznego



detektor zaniku napięcia



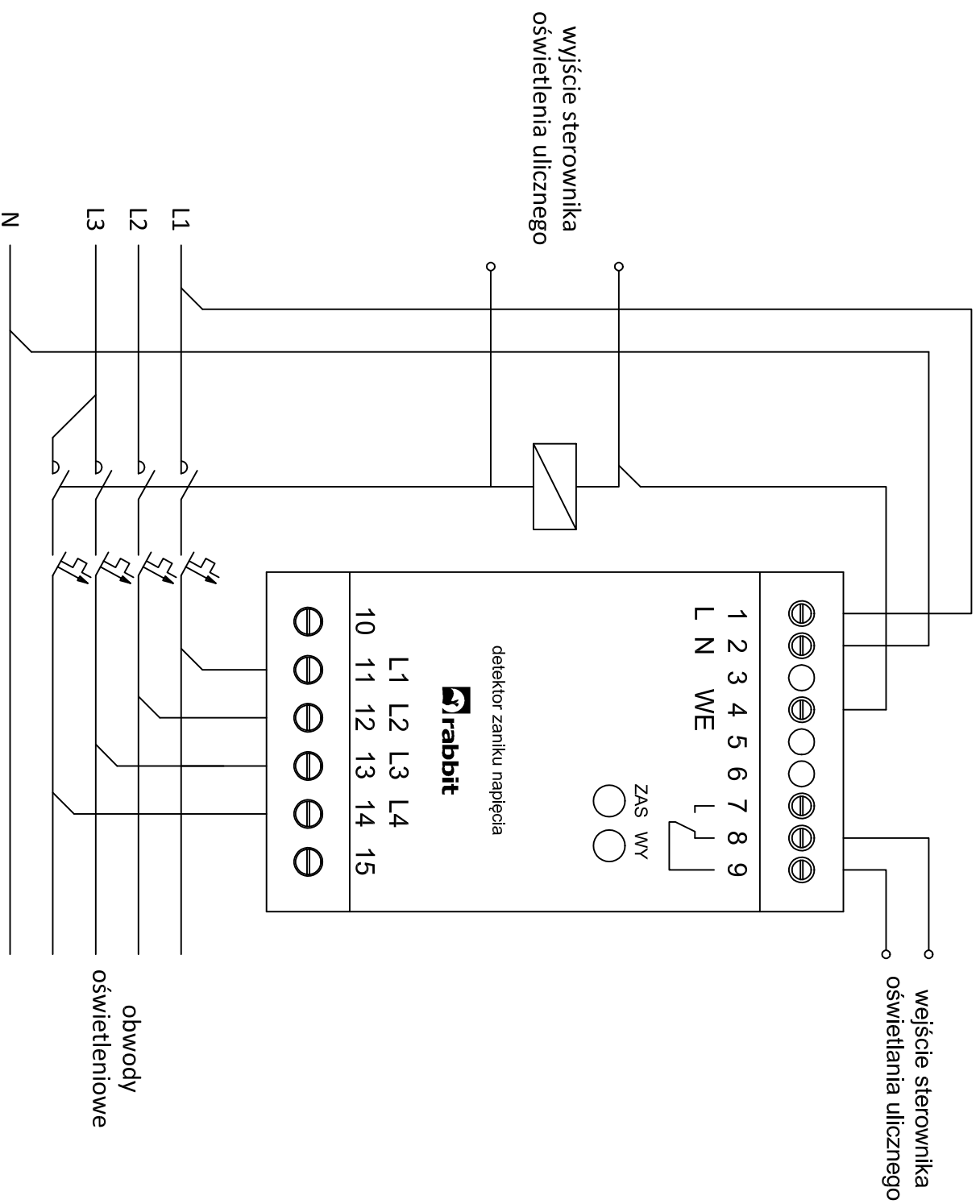
**DZN - detektor zaniku
napięcia**

SYSTEMY STEROWANIA OŚWIETLENIEM ULICZNYM

Rabbit Sp. z o.o.
ul. Krakowska 141-155, 50-428 Wrocław
tel. +48 71 328 50 65
projekty@rabbit.pl
www.rabbit.pl

	DZN	Strona: 1 / 3	Data: 01.03.2019
	DIN A4	Skala: ...	

Schemat podłączenia - praca w trybie ciągłym

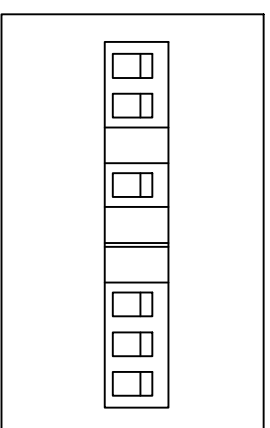
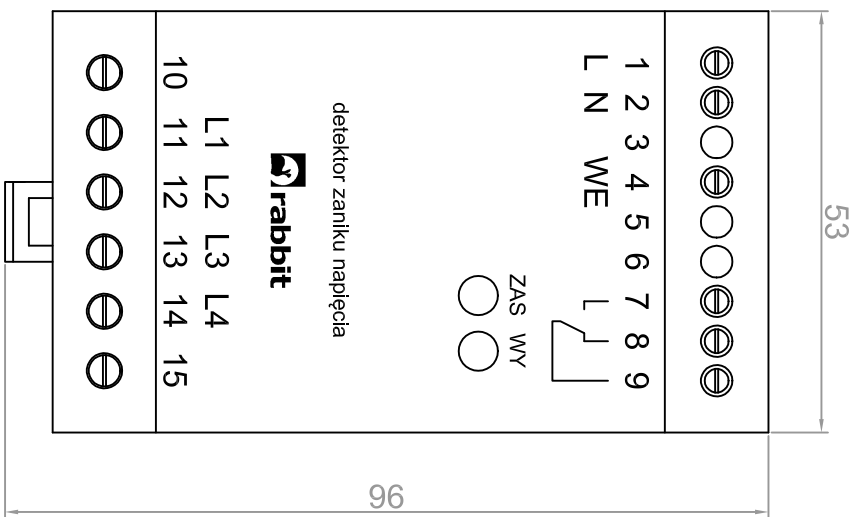
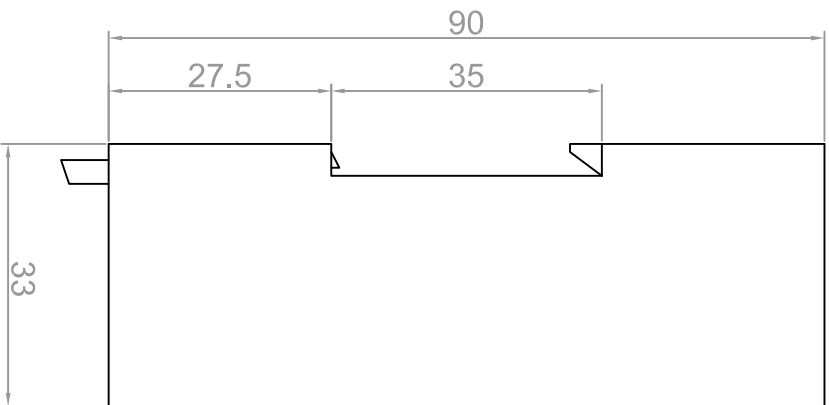


rabbitbit
 SYSTEMY STEROWANIA OŚWIETLENIEM ULICZNYM

Rabbit Sp. z o.o.
 ul. Krakowska 141-155, 50-428 Wrocław
 tel. +48 71 328 50 65
 projekty@rabbit.pl
 www.rabbit.pl

DZN - detektor zaniku napięcia
 Schemat podłączenia - praca w trybie warunkowym

DZN	Strona: 2 / 3	Data: 01.03.2019
	Skala: ...	



rabbit
SYSTEMY STEROWANIA OŚWIETLENIEM ULICZNYM

Rabbit Sp. z o.o.
ul. Krakowska 141-155, 50-428 Wrocław
tel. +48 71 328 50 65
projekty@rabbit.pl
www.rabbit.pl

DZN - detektor zaniku napiecia

DZN	Strona: 3 / 3	Data: 01.03.2019
DIN A4	Skala: 1:1	