

# CPA 4.0

## CYFROWY PROGRAMATOR ASTRONOMICZNY

CPA 4.0 to sterownik przeznaczony do włączania i wyłączenia oświetlenia ulicznego.

Godziny włączania i wyłączenia ustalane są na podstawie danych z tablicy wschodów i zachodów słońca oraz poprawek wprowadzonych przez użytkownika.

To niemal bezobsługowe urządzenie z powodzeniem zastępuje stosowane dotychczas wyłączniki zmierzchowe i pozwala zoptymalizować wydatki na oświetlenie w stopniu odpowiadającym oczekiwaniom użytkownika.

Zamontowany w szafie oświetleniowej i odpowiednio zaprogramowany sterownik CPA 4.0 nie wymaga od użytkownika dalszej ingerencji. Steruje oświetleniem w cyklu rocznym, bez konieczności okresowego przestawiania. Programowanie urządzenia odbywa się za pomocą przycisków sterownika lub bezprzewodowego pilota PS5RC działającego w podczerwieni.

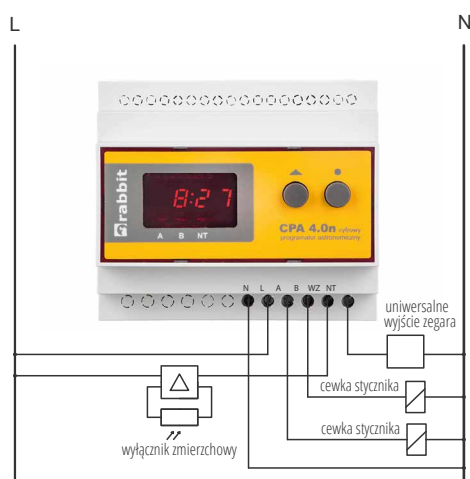
Używając pilota PS5rc można doraźnie zmieniać nastawy CPA 4.0, a nawet wprowadzić przygotowany wcześniej kompletny program przez naciśnięcie jednego przycisku.



## WŁAŚCIWOŚCI URZĄDZENIA

- automatyczna zmiana czasu lato/zima
- programowana przerwa nocna
- możliwość blokowania przerwy nocnej np. w weekendy, w święta
- współpraca z wyłącznikiem zmierzchowym
- współpraca z pilotem zdalnego sterowania PS5RC
- czytelny wyświetlacz LED oraz ergonomiczna klawiatura ułatwiająca wprowadzanie nastaw
- diody LED na panelu czołowym sygnalizujące stan: wejść i wyjść
- możliwość blokady klawiatury i ustawień sterownika przy pomocy pilota
- licznik czasu pracy oświetlenia (osobny dla każdego z wyjść sterujących)

## SCHEMAT PODŁĄCZENIA



## PARAMETRY TECHNICZNE

- napięcie zasilające: 230 V +10/-20%, 50Hz
- wymiar sterownika (szer./wys./gł.): 105 x 90 x 60 mm
- szerokość urządzenia: 6 modułów
- ilość wyjść: 3 (dwa niezależnie programowalne wyjścia w trybie astronomicznym i jedno uniwersalne)
- obciążalność prądowa wyjść: 8 A/230 V
- ilość wejść: 1 (wyłącznik zmierzchowy)
- temperatura pracy: od -30°C do +50°C
- stopień ochrony: IP20
- montaż na szynie DIN