

ILUMIN

AUTONOMICZNY PRZEKAŹNIK CZASOWY DO STEROWANIA ILUMINACJĄ

Autonomiczny przełącznik czasowy ILUMIN służy do włączania i wyłączania iluminacji, która jest zasilana z obwodu oświetlenia ulicznego.

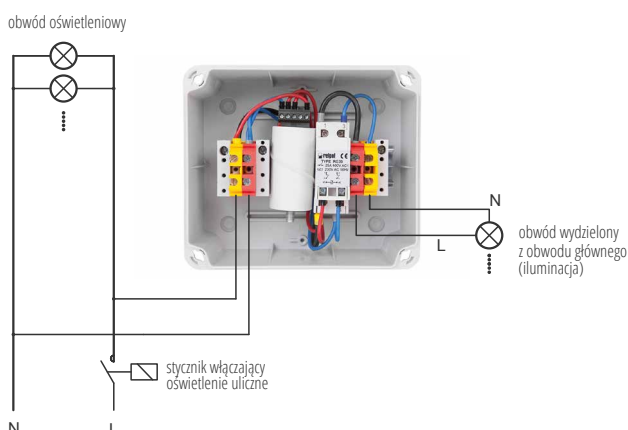
Autonomiczny przełącznik czasowy ILUMIN służy do włączania i wyłączania iluminacji, która jest zasilana z obwodu oświetlenia ulicznego.

Zastosowanie urządzenia pozwala na późnonocne wyłączenie iluminacji zasilanej z sieci oświetlenia drogowego. Czas trwania wyłączenia średniego może być w łatwy sposób ustawiany przez użytkownika. Takie rozwiązanie daje możliwość wyłączenia iluminacji w środku nocy.

ILUMIN można też zastosować w sytuacji gdy z głównego obwodu oświetlenia zasilany jest obwód dodatkowy np. park, boisko sportowe, itp.

Przełącznik jest urządzeniem bezobsługowym, które nie wymaga regulacji i nie zawiera zegara, który trzeba by nastawiać, ani dodatkowego źródła zasilania.

SCHEMAT PODŁĄCZENIA



WŁAŚCIWOŚCI URZĄDZENIA

- niezależne sterowanie obwodem iluminacji lub inny obwodem zasilanym z obwodu oświetlenia ulicznego
- nie wymaga sterowania z zewnątrz
- urządzenie nie zawiera zegara ani własnego źródła zasilania
- możliwość prostego przeprogramowania ustawień fabrycznych

PARAMETRY TECHNICZNE

- napięcie zasilające: 230 V +5/-15%, 50Hz
- wymiar urządzenia (szer./wys./gł.): 175 x 150 x 100 mm
- obciążalność prądowa wyjść: 16 A/230 V (oferujemy też warianty na inne obciążenia prądowe jedno i trójfazowe)
- temperatura pracy: od -20°C do +85°C
- stopień ochrony: IP65