

CPA 5RC Z GPS

CYFROWY PROGRAMATOR ASTRONOMICZNY

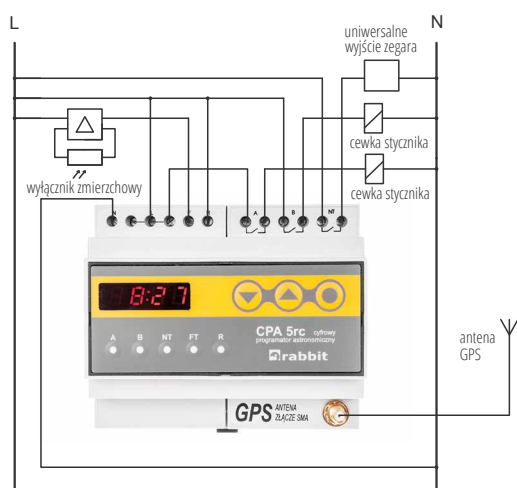
Programator CPA 5RC z GPS jest nowoczesnym sterownikiem oświetlenia ulicznego z wbudowanym modułem GPS.

Programator CPA 5RC z GPS to inteligentny sterownik oświetlenia ulicznego, który służy do włączania i wyłączania oraz monitorowania pracy oświetlenia. Wyróżnia się wbudowanym odbiornikiem sygnałów systemu lokalizacji satelitarnej GPS, który pozwala dokładnie określić czas zegarowy i datę. Takie rozwiązanie uwalnia użytkownika od problemu korekty wskazań zegara w sterowniku.

Sterownik może być programowany zdalnie – przy pomocy bezprzewodowego pilota, a więc bez konieczności otwierania szafy, w której jest zmontowany.

Dzięki wbudowanemu w programator rejestratorowi zdarzeń jego użytkownik może uzyskać podstawowe informacje o pracy sieci oświetleniowej: o zmianach stanu sieci i zanikach zasilania. Pilot umożliwia przenoszenie zgromadzonych danych do komputera, gdzie dokonuje się ich analizy.

SCHEMAT PODŁĄCZENIA



WŁAŚCIWOŚCI URZĄDZENIA

- synchronizacja czasu GPS
- współpraca z radiowym pilotem zdalnego sterowania PS5RC
- rejestracja zdarzeń
- automatyczna zmiana czasu letni/zimowy
- sześć zapisanych tabel astronomicznych
- programowana przerwa nocna
- współpraca z wyłącznikiem zmierzchowym
- czytelny wyświetlacz LED oraz ergonomiczna klawiatura ułatwiająca wprowadzanie nastaw
- diody LED na panelu czołowym sygnalizujące: stan wejść i wyjść, sygnał GPS
- możliwość blokady klawiatury i ustawień sterownika przy pomocy pilota PS5RC
- możliwość blokady kodem PIN sterownika

PARAMETRY TECHNICZNE

- napięcie zasilające: 230 V +10/-20%, 50Hz
- wymiar sterownika (szer./wys./gł.): 105 x 90 x 60 mm
- szerokość urządzenia: 6 modułów
- ilość wyjść: 3 (dwa niezależnie programowalne wyjścia w trybie astronomicznym i jedno uniwersalne)
- obciążalność prądowa wyjść: 8 A / 230 V
- ilość wejść: 2 (wyłącznik zmierzchowy, rejestrator zdarzeń)
- temperatura pracy: od -30°C do +70°C
- stopień ochrony: IP20
- montaż na szynie DIN