

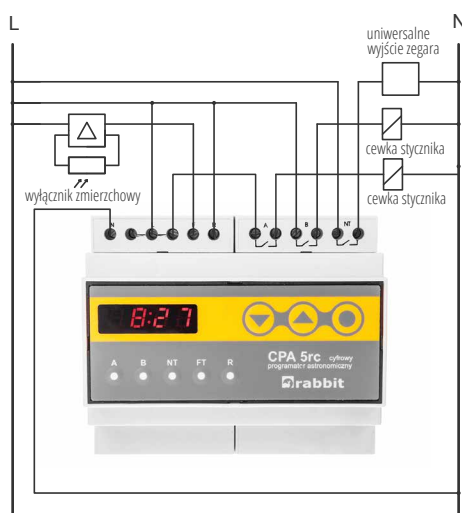
CPA 5RC

CYFROWY PROGRAMATOR ASTRONOMICZNY

Programator CPA 5RC jest inteligentnym sterownikiem oświetlenia ulicznego z możliwością jego monitorowania.

Programator CPA 5RC to nowoczesny sterownik oświetlenia ulicznego, który służy do włączania i wyłączania oraz monitorowania pracy oświetlenia. Zawiera on precyzyjny zegar kwarcowy (możliwe odchylenie wskazań: +/- 5 sekund na miesiąc), który również automatycznie uwzględnia zmianę czasu (letni/zimowy). Komunikacja ze sterownikiem zamontowanym w szafie oświetleniowej może odbywać się zdalnie – za pomocą bezprzewodowego pilota, zatem nie wymaga otwierania szafy. Ułatwia to i przyspiesza zmianę parametrów pracy (nastaw) sterownika. Wbudowany w sterownik rejestrator zdarzeń dostarcza podstawowych informacji o pracy sieci oświetleniowej. Zapisywane są wszystkie zaniki zasilania. Bezprzewodowy pilot umożliwia pobranie danych ze sterownika i przeniesienie ich do pamięci komputera. Dostarczone oprogramowanie ułatwia analizę zebranych danych.

SCHEMAT PODŁĄCZENIA



WŁAŚCIWOŚCI URZĄDZENIA

- współpraca z radiowym pilotem zdalnego sterowania PS5RC
- rejestracja zdarzeń
- automatyczna zmiana czasu letni/zimowy
- sześć zapisanych tabel astronomicznych
- programowana przerwa nocna
- współpraca z wyłącznikiem zmierzchowym
- czytelny wyświetlacz LED oraz ergonomiczna klawiatura ułatwiają wprowadzanie nastaw
- diody LED na panelu czołowym sygnalizujące stan: wejść i wyjść
- możliwość blokady klawiatury i ustawień sterownika przy pomocy pilota PS5RC
- możliwość blokady kodem PIN sterownika

PARAMETRY TECHNICZNE

- napięcie zasilające: 230 V +10/-20%, 50Hz
- wymiar sterownika (szer./wys./gł.): 105 x 90 x 60 mm
- szerokość urządzenia: 6 modułów
- ilość wyjść: 3 (dwa niezależnie programowalne wyjścia w trybie astronomicznym i jedno uniwersalne)
- obciążalność prądowa wyjść: 8 A / 230 V
- ilość wejść: 2 (wyłącznik zmierzchowy, rejestrator zdarzeń)
- temperatura pracy: od -30°C do +70°C
- stopień ochrony: IP20
- montaż na szynie DIN