

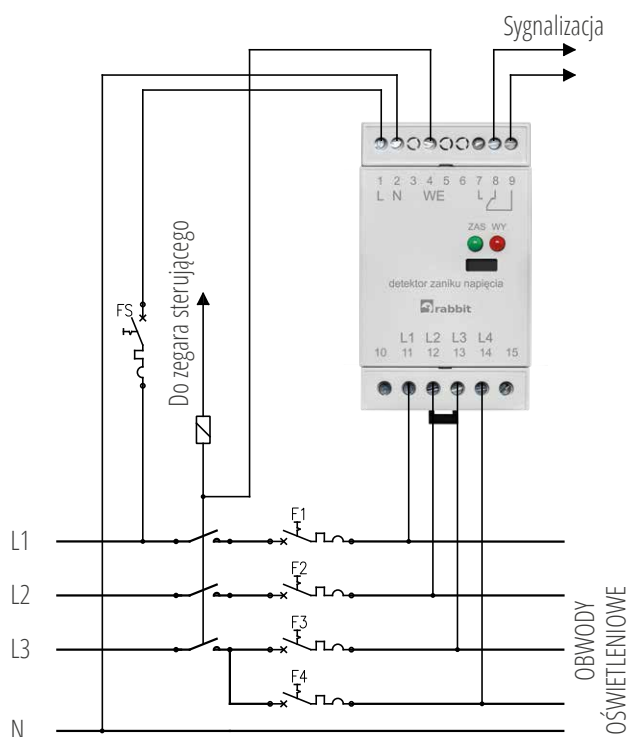
# DZN

## DETEKTOR ZANIKU NAPIĘCIA

Detektor zaniku napięcia to urządzenie, które służy do wykrywania i sygnalizowania braku napięcia w nadzorowanych obwodach oświetleniowych.



## SCHEMAT PODŁĄCZENIA



## WŁAŚCIWOŚCI URZĄDZENIA

- wykrywanie i sygnalizowanie braku napięcia na jednym z czterech wejść
- tryb pracy z analizą wejścia napięciowego
- tryb pracy bez analizy wejścia napięciowego
- optyczna sygnalizacja stanu pracy
- brak rozróżnienia faz
- współpraca z systemem oświetlenia ulicznego CPAnet i midiBLUE
- możliwość współpracy z innymi urządzeniami
- możliwość zamontowania w każdej szafie oświetleniowej

## PARAMETRY TECHNICZNE

- napięcie zasilające: 230V,  $\pm 10\%$ , 50Hz,
- wymiary (szer./wys./gł.): 53 x 96 x 33 mm
- szerokość urządzenia: 3 moduły
- ilość wyjść: 1P
- obciążalność prądowa wyjścia: AC1: 5A/230V, DC1: 5A/24V
- ilość wejść: 4
- pobór mocy 1W
- temperatura pracy: od  $-20^{\circ}\text{C}$  do  $+70^{\circ}\text{C}$
- napięcie na wejściach L1 - L4: maks. 400VAC,
- stopień ochrony: IP20
- montaż na szynie DIN