

CPA 5RC с GPS

ЦИФРОВОЙ АСТРОНОМИЧЕСКИЙ ПРОГРАММАТОР

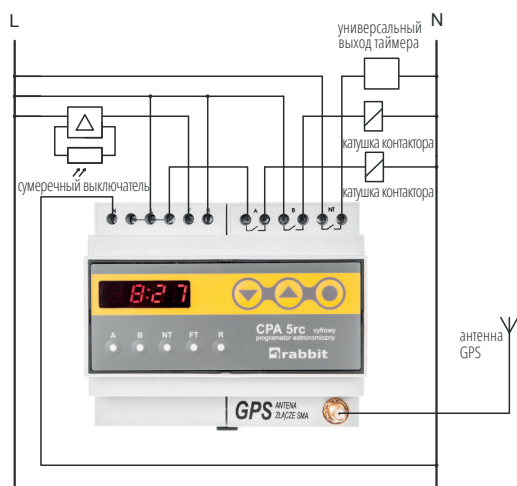
Программатор CPA 5RC с GPS это современная система управления уличным освещением со встроенным модулем GPS.

CPA 5RC с GPS - это интеллектуальный программатор управления уличным освещением, используемый для включения/выключения освещения, а также мониторинга его работы. Особенностью его есть встроенный модуль приемника GPS для синхронизации времени и даты. Такое решение избавляет пользователя от проблем коррекции времени в контроллере.

Данный контроллер можно программировать удаленно – при помощи дистанционного пульта управления, без необходимости открытия шкафа наружного освещения в котором он установлен.

Благодаря встроенному в программатор регистратору событий пользователь может получить основную информацию о работе осветительной сети: изменениях состояния сети и перебоях в подаче электроэнергии. Пульт управления делает возможным перенос накопленных данных в память компьютера, где и осуществляется их анализ.

СХЕМА ПОДКЛЮЧЕНИЯ



СВОЙСТВА УСТРОЙСТВА

- синхронизация времени GPS
- взаимодействие с радиопультом дистанционного управления PS5RC
- регистрация событий
- автоматическая смена времени (зимнего/летнего)
- 6 записанных астрономических таблиц
- программируемые ночные перерывы
- взаимодействие с сумеречным выключателем
- читабельный дисплей LED и эргономичная клавиатура облегчают ввод настроек
- светодиоды на передней панели, сигнализирующие о состоянии входов и выходов
- возможность блокировки клавиатуры и настроек контроллера с помощью дистанционного пульта управления PS5RC
- возможность блокировки контроллера с помощью PIN-кода

ТЕХНИЧЕСКИЕ ХАРАКТЕРИСТИКИ

- напряжение питания: 230 V +10/-20%, 50Hz
- размер контроллера (шир./выс./глуб.): 105 x 90 x 60 мм
- ширина устройства: 6 модулей
- количество выходов: 3 (2 независимо программируемых выхода в астрономическом режиме и 1 универсальный)
- токовая нагрузка выходов: 8 A / 230 V
- количество входов: 2 (сумеречный выключатель, регистратор событий)
- температура работы: от -30°C до +70 °C
- степень защиты: IP20
- монтаж на рейке DIN