

CPA 5RC

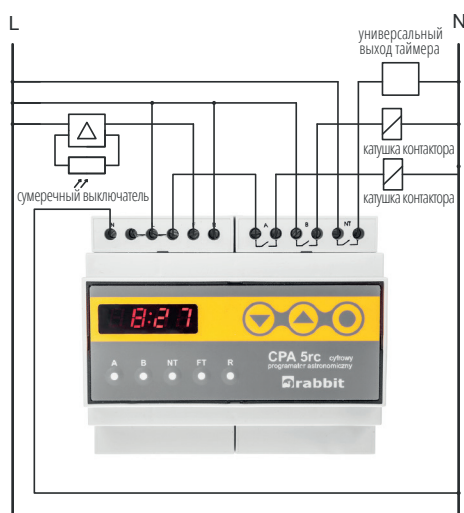
ЦИФРОВОЙ АСТРОНОМИЧЕСКИЙ ПРОГРАММАТОР

CPA 5RC - это интеллектуальный программатор уличного освещения с дополнительной возможностью его мониторинга.

CPA 5RC - это современный контроллер управления уличным освещением, используемый для включения/выключения освещения, а также мониторинга его работы. Содержит внутри точные кварцевые часы (возможное отклонение: +/- 5 секунд на месяц), которые имеют функцию автоматической замены зимнего/летнего времени. Связь с контроллером, установленным в шкафу наружного освещения, может осуществляться удаленно – с помощью пульта дистанционного управления, без открытия шкафа. Это облегчает и ускоряет изменение параметров работы (настроек) программатора.

Встроенный в контроллер регистратор событий предоставляет основную информацию о работе осветительной сети. Записываются все перебои в подаче электроэнергии. Дистанционный пульт управления дает возможность копирования данных с контроллера и их записи в памяти компьютера. Предоставляемое программное обеспечение облегчает процесс анализа собранных данных.

СХЕМА ПОДКЛЮЧЕНИЯ



СВОЙСТВА УСТРОЙСТВА

- взаимодействие с радиопультом дистанционного управления PS5RC
- регистрация событий
- автоматическая смена времени (зимнего/летнего)
- 6 записанных астрономических таблиц
- программируемые ночные перерывы
- взаимодействие с сумеречным выключателем
- читабельный дисплей LED и эргономичная клавиатура облегчают ввод настроек
- светодиоды на передней панели, сигнализирующие о состоянии входов и выходов
- возможность блокировки клавиатуры и настроек контроллера с помощью дистанционного пульта управления PS5RC
- возможность блокировки контроллера с помощью PIN-кода

ТЕХНИЧЕСКИЕ ХАРАКТЕРИСТИКИ

- напряжение питания: 230 V +10/-20%, 50Hz
- размер контроллера (шир./выс./глуб.): 105 x 90 x 60 мм
- ширина устройства: 6 модулей
- количество выходов: 3 (2 независимо программируемых выхода в астрономическом режиме и 1 универсальный)
- токовая нагрузка выходов: 8 A /230 V
- количество входов: 2 (сумеречный выключатель, регистратор событий)
- температура работы: от -30°C до +70°C
- степень защиты: IP20
- монтаж на рейке DIN